

Dálkový ovladač bazénových LED světel

NÁVOD K POUŽITÍ

PL-REM

Verze DuraLink™ s dlouhým dosahem



Spectravisio


Ovládá bazénová světla Spectravisio
a 2 pomocné obvody

Obsah

| | |
|---|------------|
| Technická data | Strana 3 |
| Obsah krabice | Strana 4 |
| Pokyny k instalaci | Strana 5-6 |
| Párování dálkového ovladače a řídicí jednotky | Strana 7 |
| Funkce dálkového ovladače | Strana 8 |
| Výměna baterie v ovladači | Strana 8 |
| Odstraňování závad | Strana 9 |

Technická data

Elektrická data

| | |
|---|--|
| Jmenovité vstupní napětí | 230 VAC 50 Hz |
| Maximální zátěž releových kontaktů "Barva a světlo" "A" a "B" | |
| Odporová zátěž | 14A 250VAC 14A 30VDC |
| Indukční zátěž | 6A 250VAC 6A 30VDC |
| Frekvenční pásmo převodníku | 868MHz |
| IEC třída ochrany | Třída II  |

Všeobecná data řídicí jednotky

| | |
|-----------------------------------|----------------------------------|
| Okolní teplota vzduchu | 0°C ... +40°C |
| Vlhkost | 10% ... 90% RH nekondenzující |
| Rozměry | 150 x 157 x 51 mm |
| Hmotnost | 500 g |
| Třída ochrany proti vniknutí vody | IP54 |

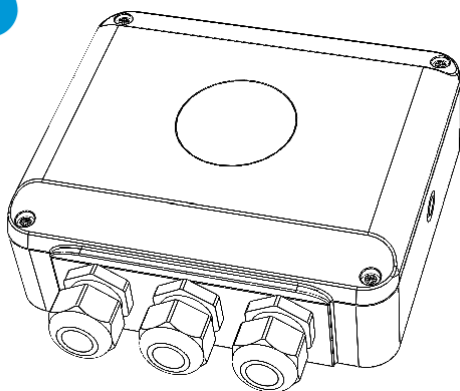


Určeno jen pro provoz s bezpečnostním oddělovacím transformátorem pro napájení LED bazénových světel Spectravision®

Obsah krabice

1. Řídicí jednotka PL-REM
2. Ruční ovladač (verze DuraLink™)
3. Náhradní baterie (typ A23 12V)
4. Šrouby (4x) a hmoždinky (4x)
5. Návod k použití

1



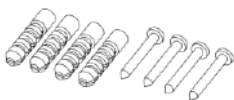
2



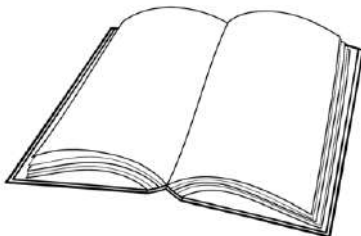
3



4



5




Spectravis

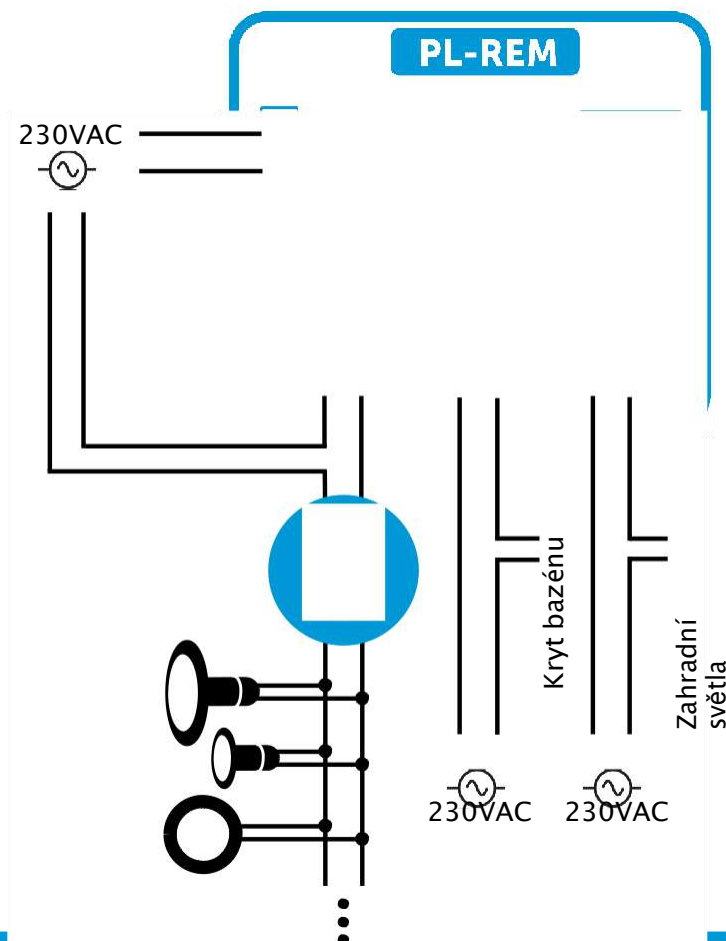
Pokyny k instalaci

Varianta 1: PL-REM na primárním obvodu transformátoru

- Elektrické napájení 230 VAC připojte na svorku "220-240 VAC INPUT".
- Primární obvod transformátoru 12VAC (prodáváný samostatně) zapojte do série se svorkou "Color&Light" na PL-REM.

Volitelně: svorky "Spínač A" a "Spínač B" je možno použít pro ovládání pomocných obvodů, jako je kryt bazény nebo zahradní světla.

 *Releový kontakt "Color&Light" má výstup 14A, který může napájet transformátor 12V o maximálním výkonu 3000W (220Vx14A).*



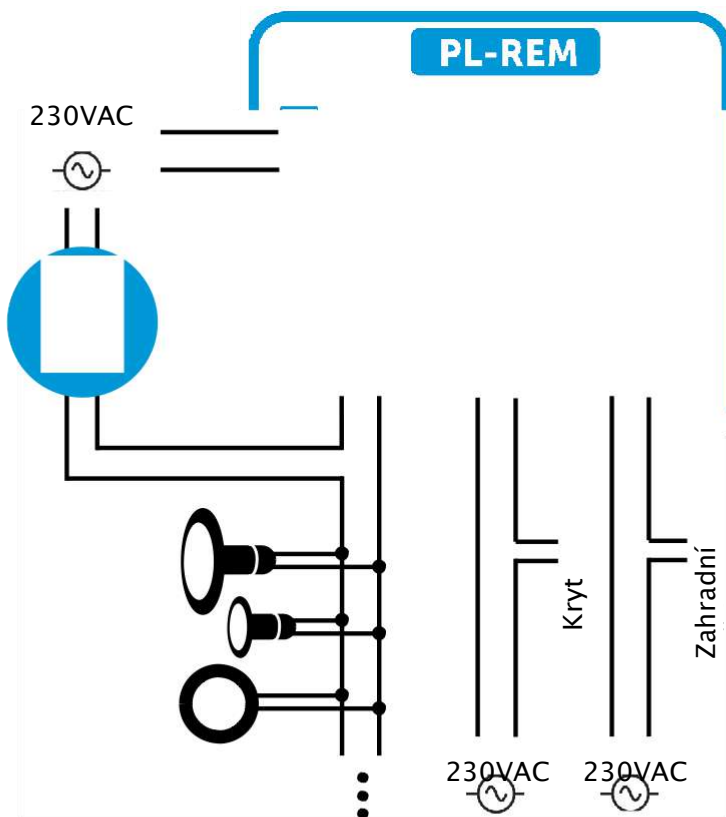
Varianta 2: PL-REM v sekundárním obvodu transformátoru

- Elektrické napájení 230 VAC připojte na svorku "220-240 VAC INPUT".
- Sekundární obvod transformátoru 12VAC (prodáváný samostatně) zapojte do série se svorkou "Color&Light" na PL-REM.

Volitelně: svorky "Spínač A" a "Spínač B" je možno použít pro ovládání pomocných obvodů, jako je kryt bazény nebo zahradní světla.



Releový kontakt "Color&Light" má výstup 14A, nebo 170W na sekundárním obvodu 12V transformátoru (14Ax12V). Celková zátěž bazénových světel nesmí překročit tuto hodnotu.



Párování dálkového ovladače a řídicí jednotky

Dálkový ovladač a řídicí jednotka jsou již spárované z výroby a připravené k použití. PL-REM je možno spárovat s až 6 dálkovými ovladači. V případě problémů je možno párovací postup provést ručně:

Ruční párovací postup:

Zajistěte, aby PL-REM byl připojený k napájení.

1. Stiskněte párovací tlačítko na malé elektronické desce, uvnitř řídicí jednotky minimálně na 5 sekund.

--> LED začne rychle blikat

2. Do 25 sekund stiskněte jakékoli tlačítko na dálkovém ovladači.

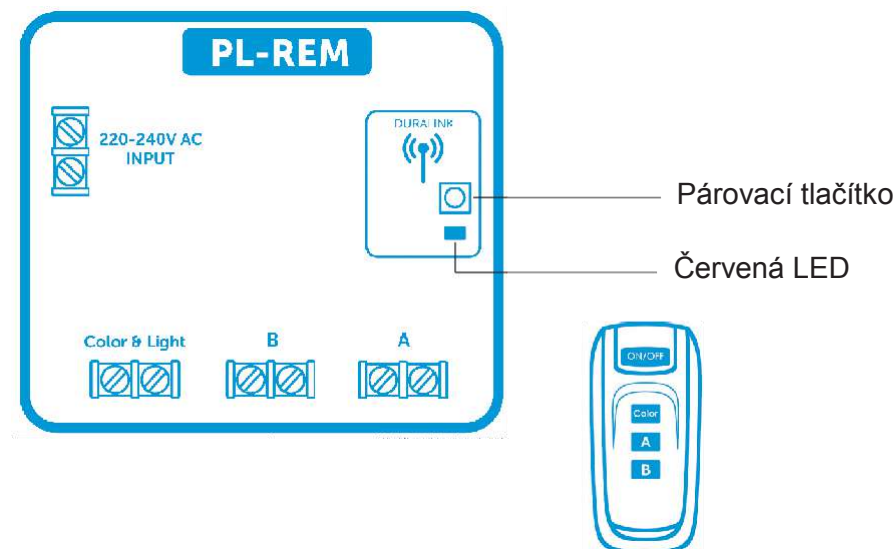
--> Pokud je ovladač správně spárovaný, LED pomalu 5 krát blikne.

--> Pokud je párovací paměť PL-REM plná, LED 15 krát blikne.

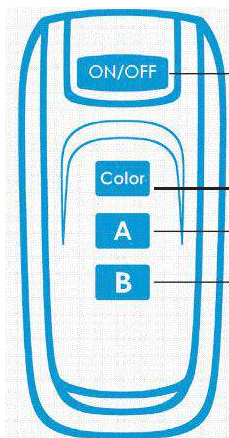
To znamená, že již bylo spárováno 6 dálkových ovladačů.

Postup odpárování všech dálkových ovladačů od řídicí jednotky: Minimálně na 5 sekund stiskněte párovací tlačítko, pak netiskněte nic minimálně 25 sekund.

--> Párovací paměť se vymaže - LED se 5x rozsvítí / zhasne.



Funkce dálkového ovladače



ZAPÍNÁ / VYPÍNÁ světla.

Přechod na následující barevný scénář

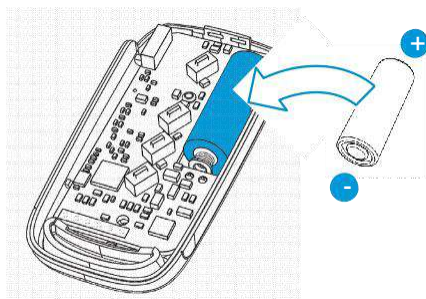
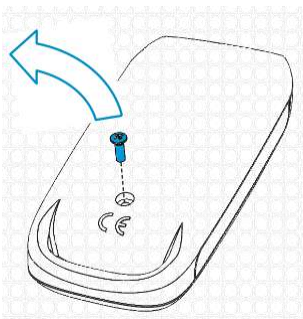
ZAPÍNÁ / VYPÍNÁ výstup A

ZAPÍNÁ / VYPÍNÁ výstup B

Výměna baterie v ovladači

- Vyšroubujte šroub s křížovou drážkou a otevřete dálkový ovladač.
- Vyměňte baterii, přitom respektujte polaritu.

Typ baterie: A23 12V



Odstraňování závad

ZÁVADA

Řídící jednotka nereaguje na povely ovladače.

ODSTRANĚNÍ

- Zkontrolujte baterii ovladače.
- Ovladač není správně spárovaný s řídicí jednotkou. Opakujte párovací postup.
- Snižte vzdálenost mezi dálkovým ovladačem a PL-REM a nebo odstraňte překážky.

Bazénová světla nefungují

- Zkontrolujte, zda všechny spoje jsou provedené podle schématu elektrického zapojení na straně 5 nebo 6.
- Zkontrolujte zda výstupní svorky "Color&Light" na spínači řídicí jednotky se zapínají a vypínají při stisku zapínacího / vypínacího tlačítka ovladače.

Prohlášení o shodě

My, Propulsion Systems bvba, prohlašujeme na vlastní odpovědnost, že níže popsané zařízení splňuje základní požadavky následujících směrnic a norem:

SMĚRNICE 2011/65/EC (RoHs 2)

- EN50581

SMĚRNICE 1999/5/EC Radiová zařízení a telekomunikační koncová zařízení a vzájemné rozpoznávání jejich konformity.

- EN 300 220 Elektromagnetická kompatibilita a radiové spektrum (ERM); zařízení s krátkým dosahem (SRD); radiová zařízení používaná ve frekvenčním rozsahu 25 MHz až 1 000 MHz s výkonem do 500 mW

SMĚRNICE 2004/108/EC Elektromagnetická kompatibilita

- EN 300 683 (Elektromagnetická kompatibilita a radiové spektrum (ERM); norma elektromagnetické kompatibility (EMC) pro zařízení s krátkým dosahem (SRD) pracující na frekvencích od 9 kHz do 25 GHz)
- EN 301 489-3 (Elektromagnetická kompatibilita a radiové spektrum (ERM); norma pro elektromagnetickou kompatibilitu (EMC) radiových zařízení a služeb; díl 3; Specifické podmínky pro zařízení s krátkým dosahem (SRD) pracující na frekvencích 9 kHz až 40 GHz)

Zařízení: ruční vysílače / přijímače pro dálkové ovládání a základní jednotka vysílače / přijímače v pásmu 868MHz DuraLink™

Obchodní značka: SpectraVision™

Modelové číslo: Popis:

- PLA-REM** (KOMUNIKAČNÍ A DÁLKOVÁ OVLÁDACÍ SKŘÍŇ PRO ADAGIO+ RGB DuraLink™)
- PLA-REM-300** (350VA PSU A KOMUNIKAČNÍ SKŘÍŇ PRO ADAGIO+ RGB DuraLink™)
- PL-REM** (DÁLKOVÝ OVLADAČ PRO MOONLIGHT A ADAGIO+ DuraLink™)
- PL-REM-P** (DÁLKOVÝ OVLADAČ PRO MOONLIGHT & ADAGIO+ (PULSED) DuraLink™)
- PL-REM-200** (200VA PSU & DÁLKOVÝ OVLADAČ PRO MOONLIGHT & ADAGIO+DuraLink™)
- TX868-PLA** (OVLADAČ ; DuraLink™ 868MHz ; pro PLA-REM(-300))
- TX868-PL** (OVLADAČ ; DuraLink™ 868MHz ; pro PL-REM(-60/200))

Propulsion Systems bvba

Dooren 72
B-1784 Belgium

Datum a podpis: 21.10.2014

Podpis:

Jméno: Dhr. Marc Lamberts

Titul: GM





Kontakt

Propulsion Systems bvba
Dooren 72
1785 Merchtem, Belgium

Tel +32 2 461 02 53
Fax +32 2 706 59 60

www.propulsionsystems.be
info@propulsionsystems.be

